

Intel i3 i5

Power On Sequence

INTEL_PCH 上电时序

HM57_广达UM7C (DELL N3010)

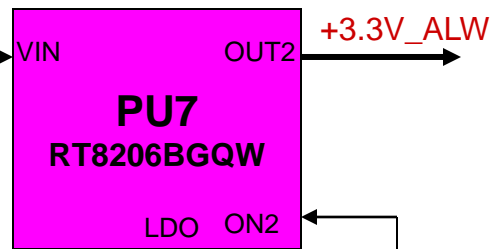
Quanta UM7C

保护隔离及ALW电产生

+DC_IN_SS

适配器19V经过PQ22
送至PQ26 D极

+PWR_SRC



PQ3导通后，从PQ26
内部二极管过来的19V
经过PR34和PR108分压
得到电平，使Q26导
通产生公共点

得到19V供电产生
LDO线性电压

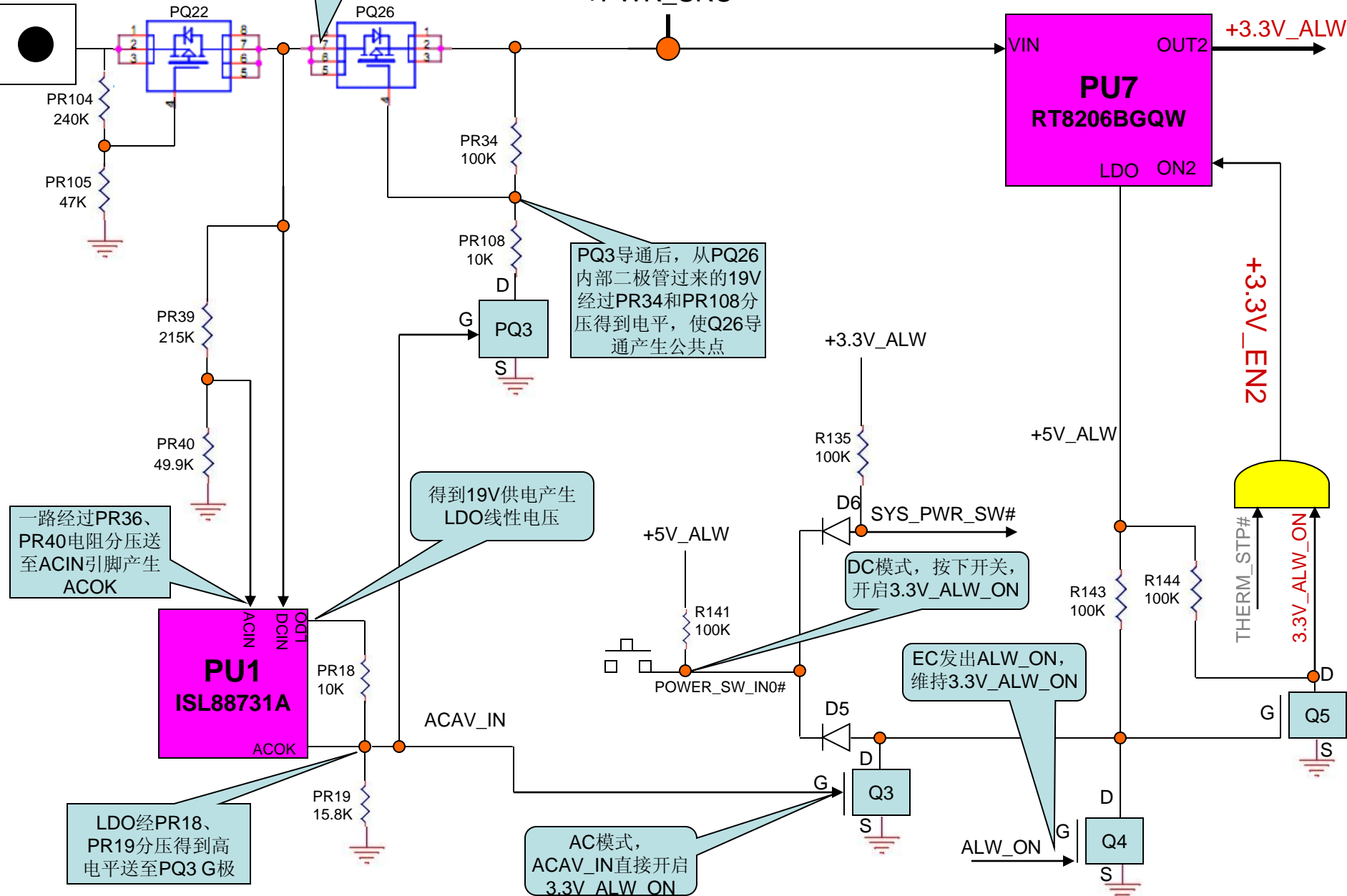
一路经过PR36、
PR40电阻分压送
至ACIN引脚产生
ACOK

LDO经PR18、
PR19分压得到高
电平送至PQ3 G极

AC模式，
ACAV_IN直接开启
3.3V_ALW_ON

DC模式，按下开关，
开启3.3V_ALW_ON

EC发出ALW_ON，
维持3.3V_ALW_ON



AC MODE

